

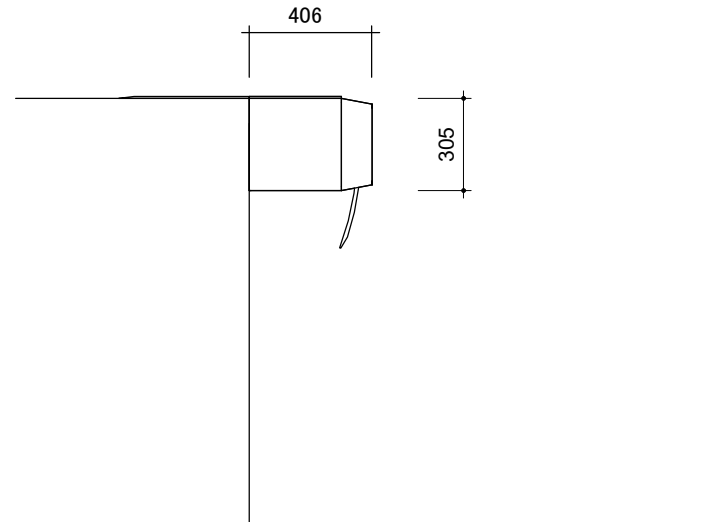
EOD ドックレベラー (W1829mm)

営業図面

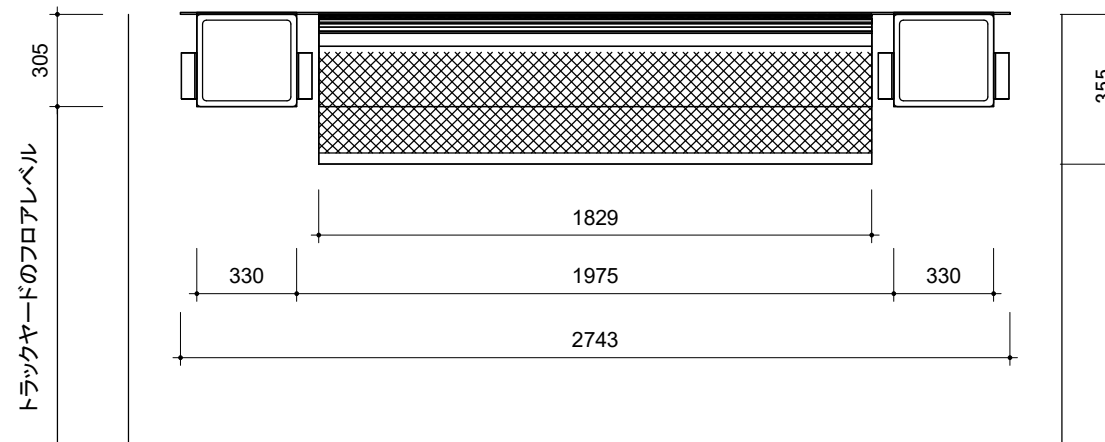
※ 本図面は見積設計図面に付き御下命後細部設計にあたり構成部材等変更されることがありますのでご了承願います。

商品名: EOD ドックレベラー 72"

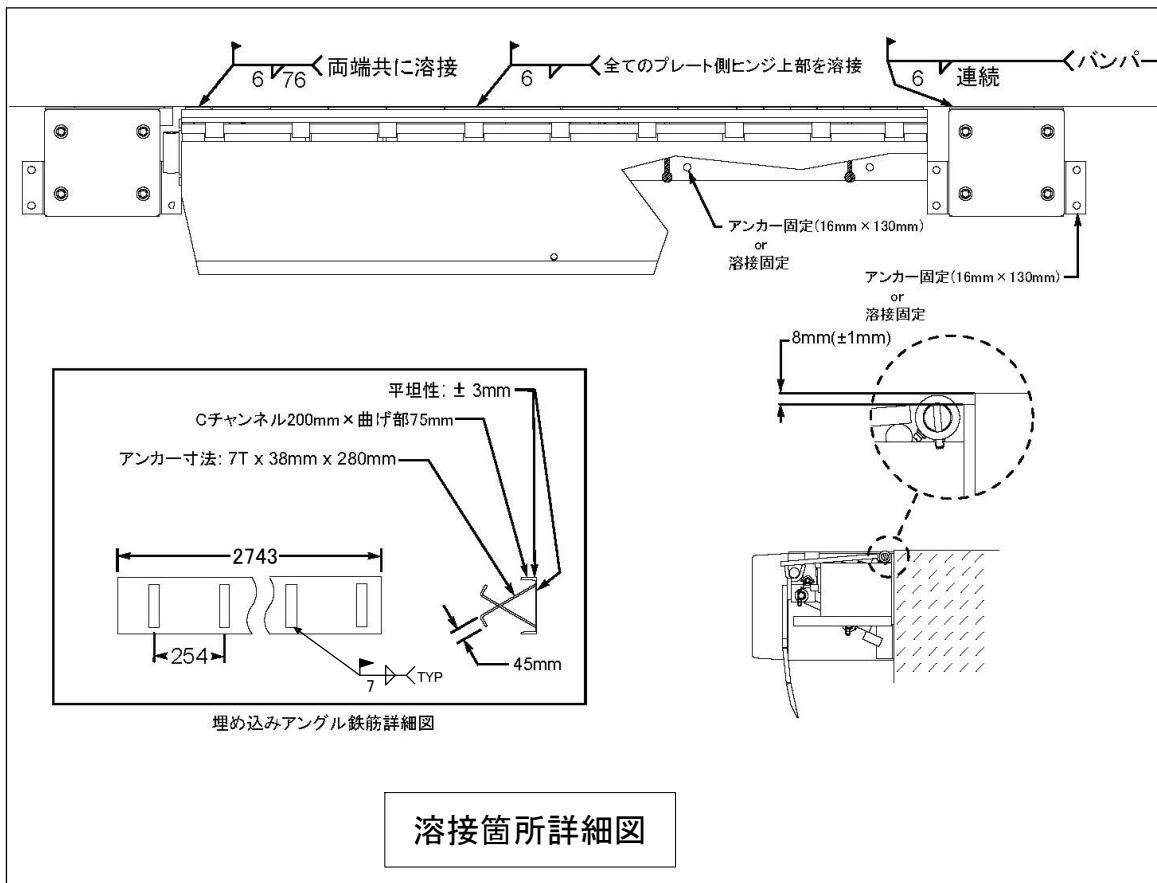
本体	機体寸法	機体幅 1,829 mm x 機体長 406 mm
	積載荷重	静止荷重 9,000kg (通過荷重 2,200kg)
		静止荷重 13,600kg (通過荷重 4,500kg)
		静止荷重 18,100kg (通過荷重 6,800kg)
	リップ寸法	リップ長さ 355mm
	標準使用範囲	UP FL +76 mm DOWN FL -76 mm
操作方法	手動式 (オプション: 油圧式電動)	
塗装色	グレー (標準色) 粉体塗装 (アクリル樹脂)	
台数	台	



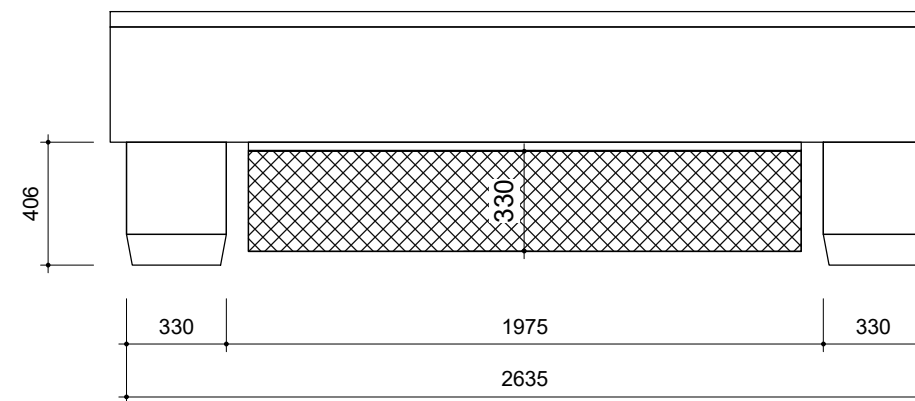
側面図



正面図



溶接箇所詳細図



平面図

除外項目
1) 埋め込みアングルの設計施工
2) 一次側電源工事及び配線配管工事
3) 二次側配管工事
4) 埋め込みアングル塗装工事 (仕上塗装)

【建築施工範囲 (建設工事・電気設備工事)】

- ・本体据付前の埋め込みアングル部側面の仕上塗装。
- ・本体据付後の接続部埋め込みアングル側の仕上塗装。
- ・操作盤までの一次側電源工事及び配線配管工事。
- ・二次側配管工事

本図面のプランニングに関し無断転用、複製は禁じられています
Copyright(C) 2022 JAROC CORPORATION. All Rights Reserved.

お客様確認				縮尺	客先名	図番	日付
年 月 日 (印)				A3:1/25	-	-	-
営業担当	製図	設計	単位 mm	図名	EOD ドックレベラー (W1829mm)	ホームページをご覧ください www.jaroc.com	
No.	日付	訂正内容	No.	日付	訂正内容	株式会社ジャロック 株式会社ジャロック・エンジニアリング・サービス	